

PARTS LIST No. A58713 001041

部 品 表
PARTS LIST

型 式
MODEL

DA-6000SS

 **デンヨー株式会社**
Denyo Co., Ltd.

通用製造番号
SERIAL No. 3719349~

パーツリストご使用について

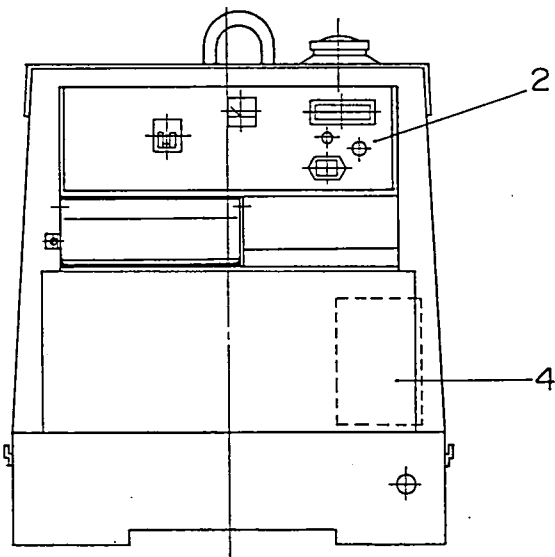
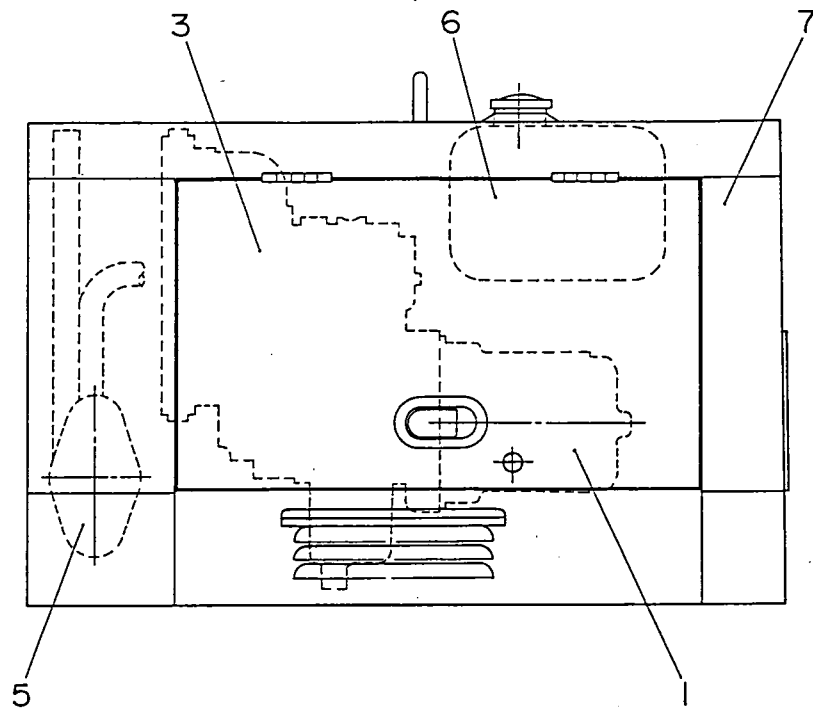
1. このパーツリストは、DA-6000SS型エンジン発電機の部品を収録してあります。
2. 部品をご注文の際は、下記の事項をご指示願います。
 - 1)機械型式および製造番号
 - 2)部品番号および部品名称
 - 3)所要数量
3. 実施号機欄に製造番号が記載されている部品は、変更された部品です。
貴社の機械の製造番号を確認のうえご注文ください。
4. 編集順序は、構成装置毎になっております。挿絵は各グループの最初の頁に挿入してあります。挿絵には、部品を索引するための見出番号が附されており、見出番号は本文各頁の左欄見出番号と一致いたします。
5. 部品番号は、10桁の数字とアルファベットで表してあります。部品メーカーの部品番号等は、備考欄に記載してあります。
6. 見出番号に*印のつけてあるもの、および記載されていない部品は単体では取扱っておりませんからアセンブリでご注文ください。
7. このパーツリストには下記の略号、記号を使用しています。

ALL	:当該機種に共通	p.	:頁
Ass'y	:アセンブリ	Re	:後
Fr.	:前	R.H.	:右
L.H.	:左	STD	:標準型
No.	:番号		:変更追加部品記載ページの指示
O.P.	:選択部品		

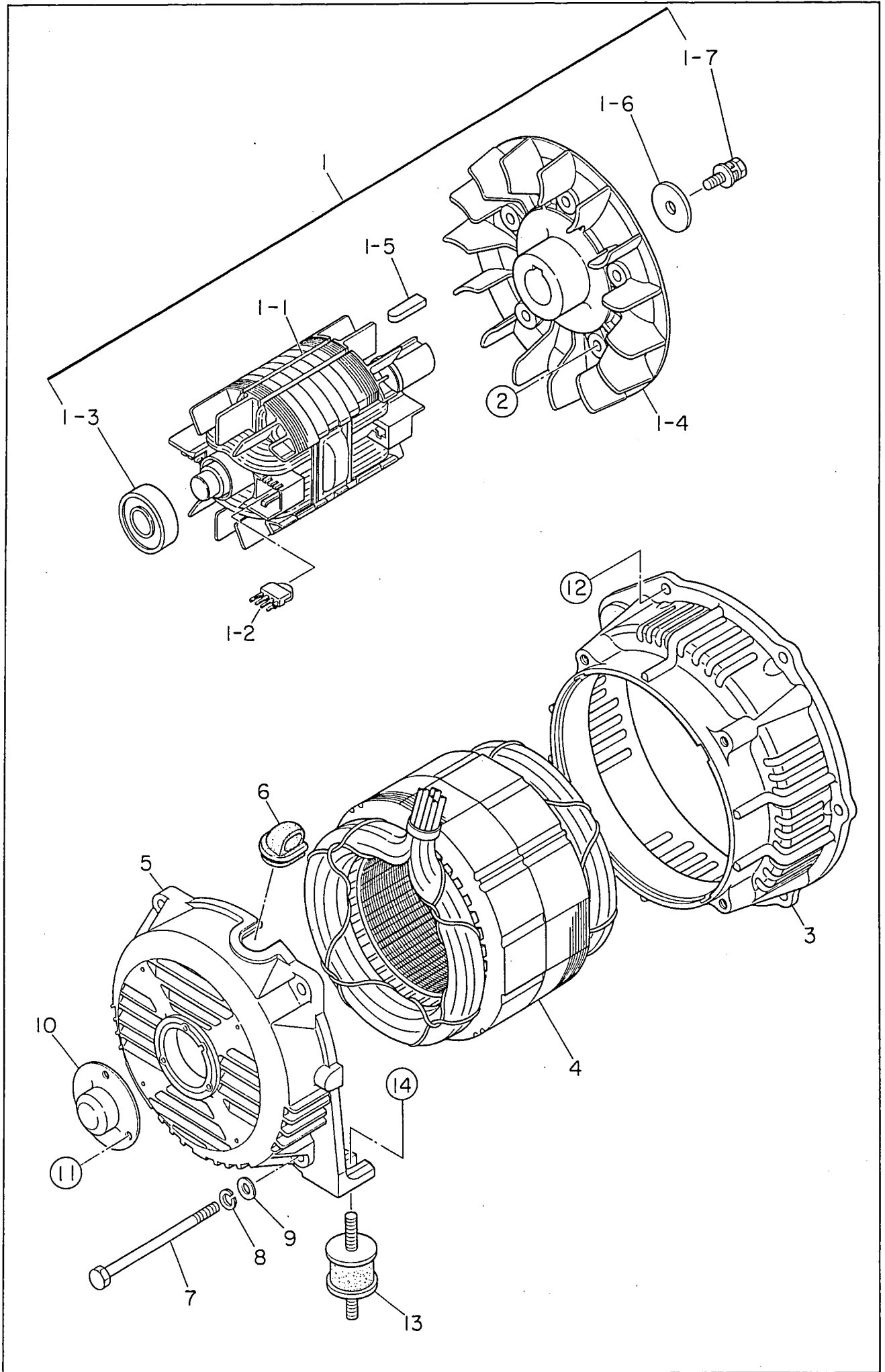
なお、上記の他に「一台分数」欄に「A」「B」「C」の分類があります。[A]「B」「C」の分類を使用している場合は、その内容を各グループ本文の最初の部分に示して有ります。製品の仕様により部品が変わる場合が有りますので、お客様にご使用いただいている製品の仕様（電圧、周波数、型式等）をご確認のうえご注文ください。
8. このパーツリストに使用している左(L.H.)および(R.H.)は発電機側よりエンジンを見た場合を表しています。
9. このパーツリストに記載されていないエンジン部品については、「株式会社クボタ Z482-KA ディーゼルエンジン部品カタログ」を参照願います。

目 次

名 称	頁
エンジン発電機セット.....	1 - 1
発電機組立.....	2 - 1
制御盤組立.....	3 - 1
電装品組立.....	4 - 1
エンジン・ラジエータ組立.....	5 - 1
バッテリー組立.....	6 - 1
マフラ組立.....	7 - 1
燃料タンク組立.....	8 - 1
ボンネット組立（その 1）.....	9 - 1
ボンネット組立（その 2）.....	10 - 1
銘板組立.....	11 - 1

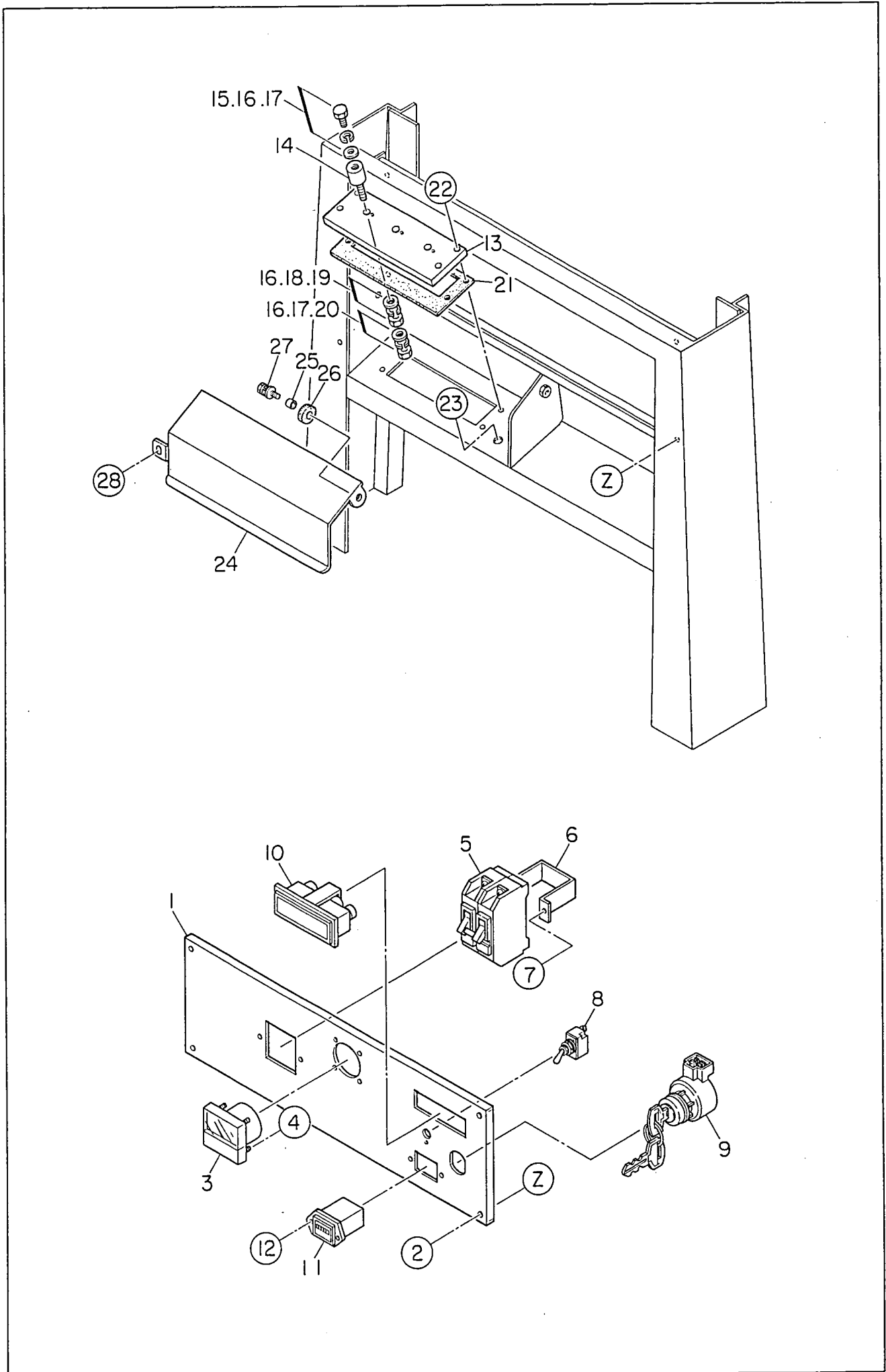


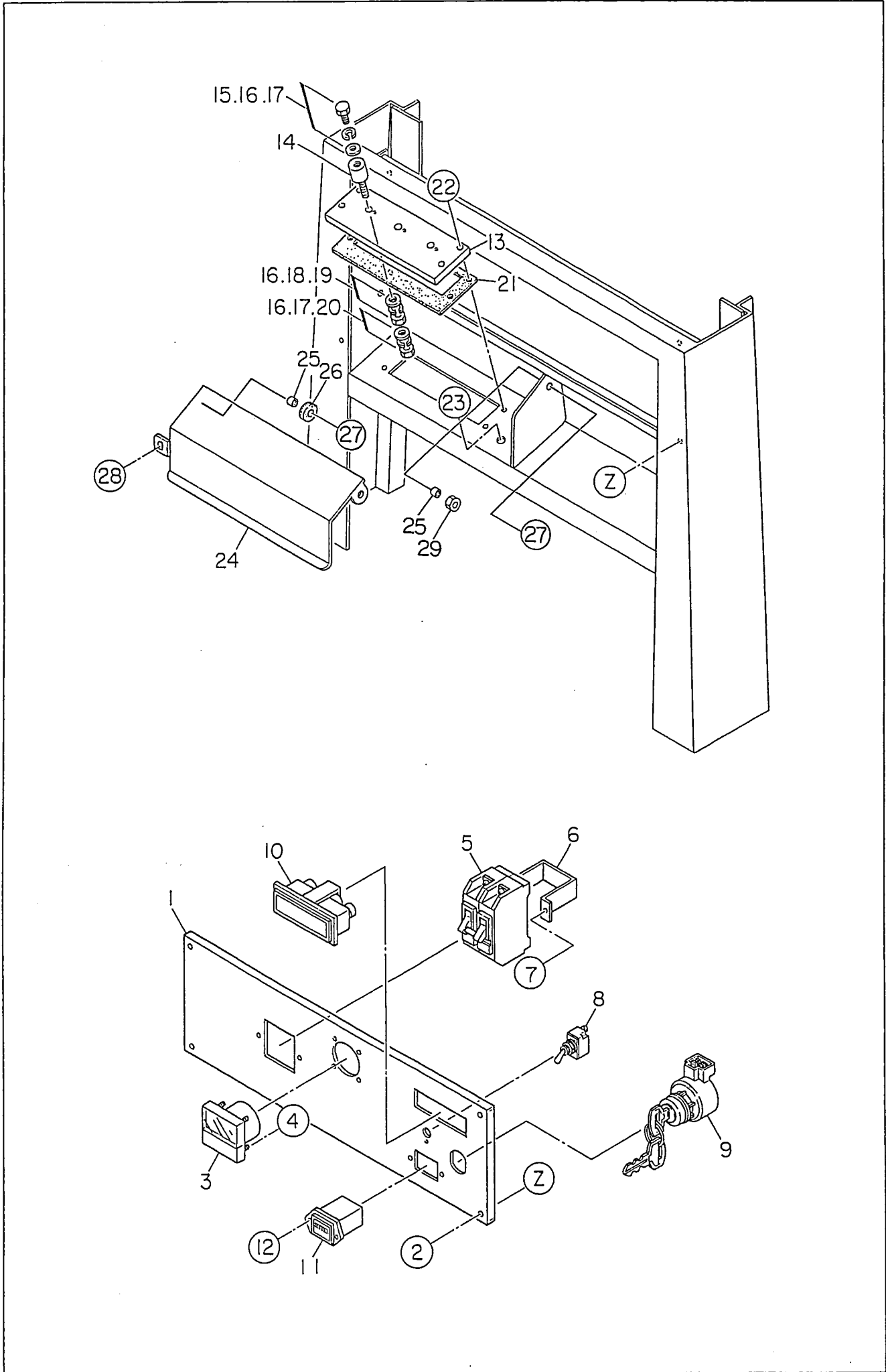
見出番号 Key No.	部品番号 Parts No.	部品名称・備考 Parts Name · Remarks		1台分数量Q'ty				記号 Symbol	実施号機 Serial No.
				All	A	B	C		
1		発電機組立	p.2-1参照						
2		制御盤組立	p.3-1参照					~ 3789662	
		制御盤組立	p.3-1-1参照					3789663 ~	
		電装品組立	p.4-1参照						
3		エンジン・ラジエータ組立	p.5-1参照					~ 3802094	
		エンジン・ラジエータ組立	p.5-1-1参照					3802095 ~	
4		バッテリー組立	p.6-1参照						
5		マフラ組立	p.7-1参照						
6		燃料タンク組立	p.8-1参照						
7		ボンネット組立(その1)	p.9-1参照					~ 3758188	
		ボンネット組立(その1)	p.9-1-1参照					3758189 ~ 3802094	
		ボンネット組立(その1)	p.9-1-2参照					3802095 ~	
		ボンネット組立(その2)	p.10-1参照						
		銘板組立	p.11-1参照						
	A 52421 00903	発電機結線図							
	A 53590 00703	エンジン結線図							
	A 58423 00004	取扱説明書							



見出番号 Key No.	部 品 番 号 Parts No.	部 品 名 称 ・ 備 考 Parts Name ・ Remarks	1 台分数量Q'ty				記 号 Symbol	実施号機 Serial No.
			All	A	B	C		
1	A 51102 00003	ロータ組立	1					
* 1- 1		界磁組立	(1)					
1- 2	78710 25004	整流器組立	(2)					
1- 3	00712 06304	ベアリング	(1)			6304 DDU		
1- 4	A 51131 00002	ファン	(1)					
1- 5	01717 07033	キー	(1)					
1- 6	19910 72004	ファン押え板	(1)					
1- 7	00123 08020	六角ボルト	(1)					
2	00123 08025	六角ボルト	5					
3	A 51551 00002	エンド ブラケット	1					
4	A 51360 00503	電機子組立				50Hz-100/200V		
	A 51360 00603					50Hz-110/220V		
	A 51360 00303					50Hz-115/230V		
	A 51360 00703					50Hz-120/240V		
	A 51360 00803					60Hz-100/200V		
	A 51360 00403					60Hz-110/220V		
	A 51360 00903					60Hz-115/230V		
	A 51360 00103					60Hz-120/240V		
		機械の仕様により選択						
5	A 61550 00002	エンド ブラケット	1					
6	78713 29514	グロメット	1					
7	79013 16004	セット ボルト	4					
8	00400 08000	バネ座金	4					
9	00412 08000	平座金	4					

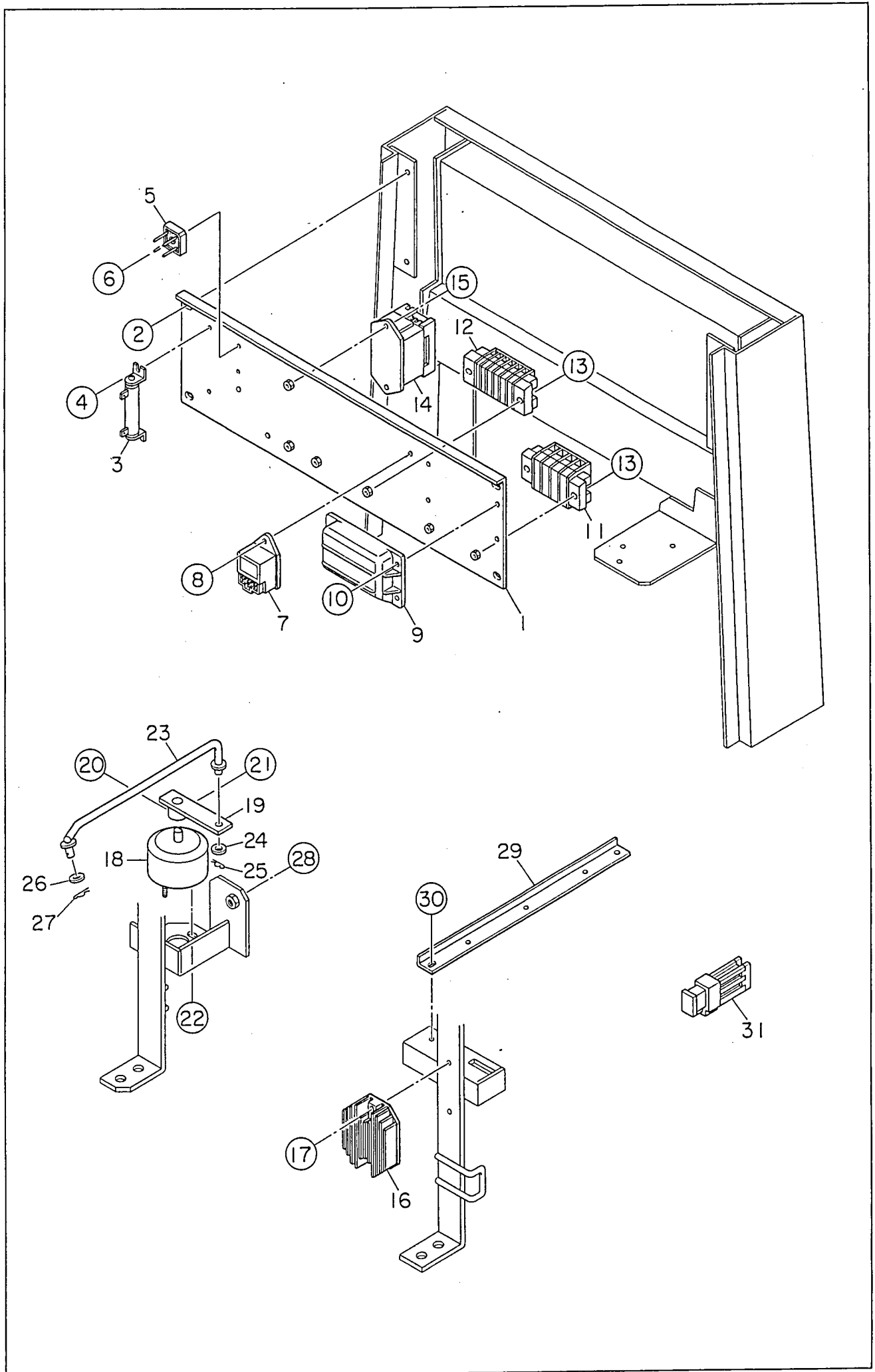
見出番号 Key No.	部 品 番 号 Parts No.	部 品 名 称 ・ 備 考 Parts Name ・ Remarks	1台分数Q'ty				記 号 Symbol	実 施 号 機 Serial No.
			All	A	B	C		
10	A 61554 00104	ベアリング カバー	1					
11	00271 05012	小ネジ	3					
12	00123 08020	六角ボルト	6					
13	08050 84704	防振ゴム	2					
14	02070 08000	六角ナット	2					
	08010 86004	平座金	2					





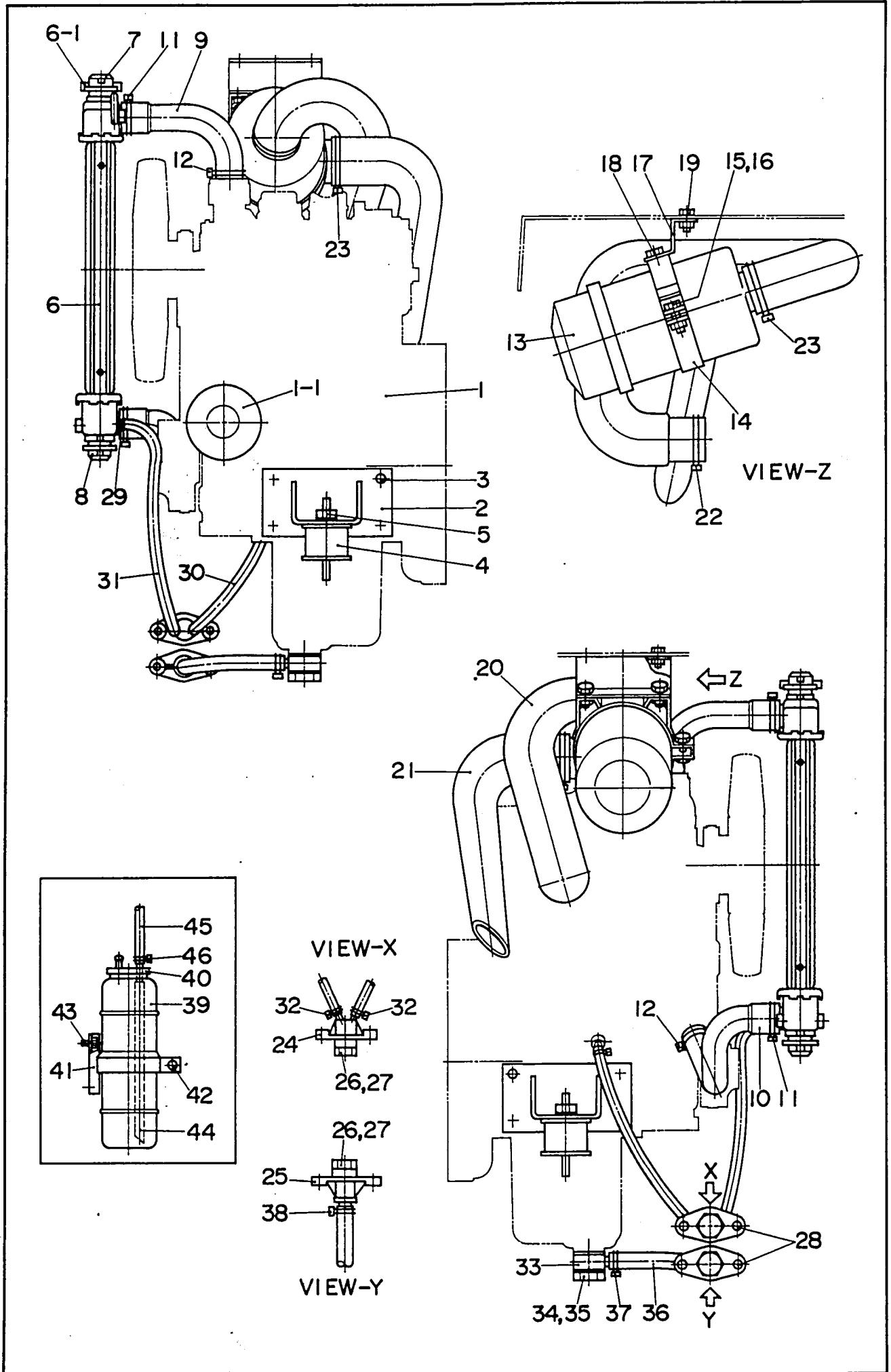
見出番号 Key No.	部 品 番 号 Parts No.	部 品 名 称 ・ 備 考 Parts Name ・ Remarks	1 台分数Q'ty				記 号 Symbol	実施号機 Serial No.
			All	A	B	C		
		A=50Hz 110/220V, 115/230 V 60Hz 120/240V B=50Hz 100/200V 60Hz 110/220V, 115/230V C=60Hz 100/220V						
1	A 55123 01002	制御板 A 52250 00703	1					
2	00218 05020	小ネジ	4					
3	06018 00281	交流電圧計 SCF-5A 0 300V	1				V	
4	02070 04000	六角ナット	4					
5	06018 07456	遮断器 KM52 25A		1			CB	
	06018 05872	遮断器 KM52 28A			1		CB	
	06018 05331	遮断器 KM52 30A				1	CB	
6	43418 17004	遮断器クランプ	1					
7	00210 04016	小ネジ	2					
8	06018 30717	调速スイッチ S=2B	1				SW1	
9	06021 00025	スタータ スイッチ KUBOTA 15248-63592	1					
	06021 00221	キー KUBOTA 15248-63702	(1)					
10	06018 10523	警報灯 PL-B 128Q	1					
	06018 10830	電球	(4)					
11	06018 00682	積算時間計 #82014	1					
12	00274 03512	小ネジ	2					
	00300 03500	六角ナット	2					
13	75618 60104	出力端子板	1					
14	16218 49004	出力端子	3					
15	00190 08020	六角ボルト	3					
16	00400 08000	バネ座金	9					
17	00414 08000	平座金	6					

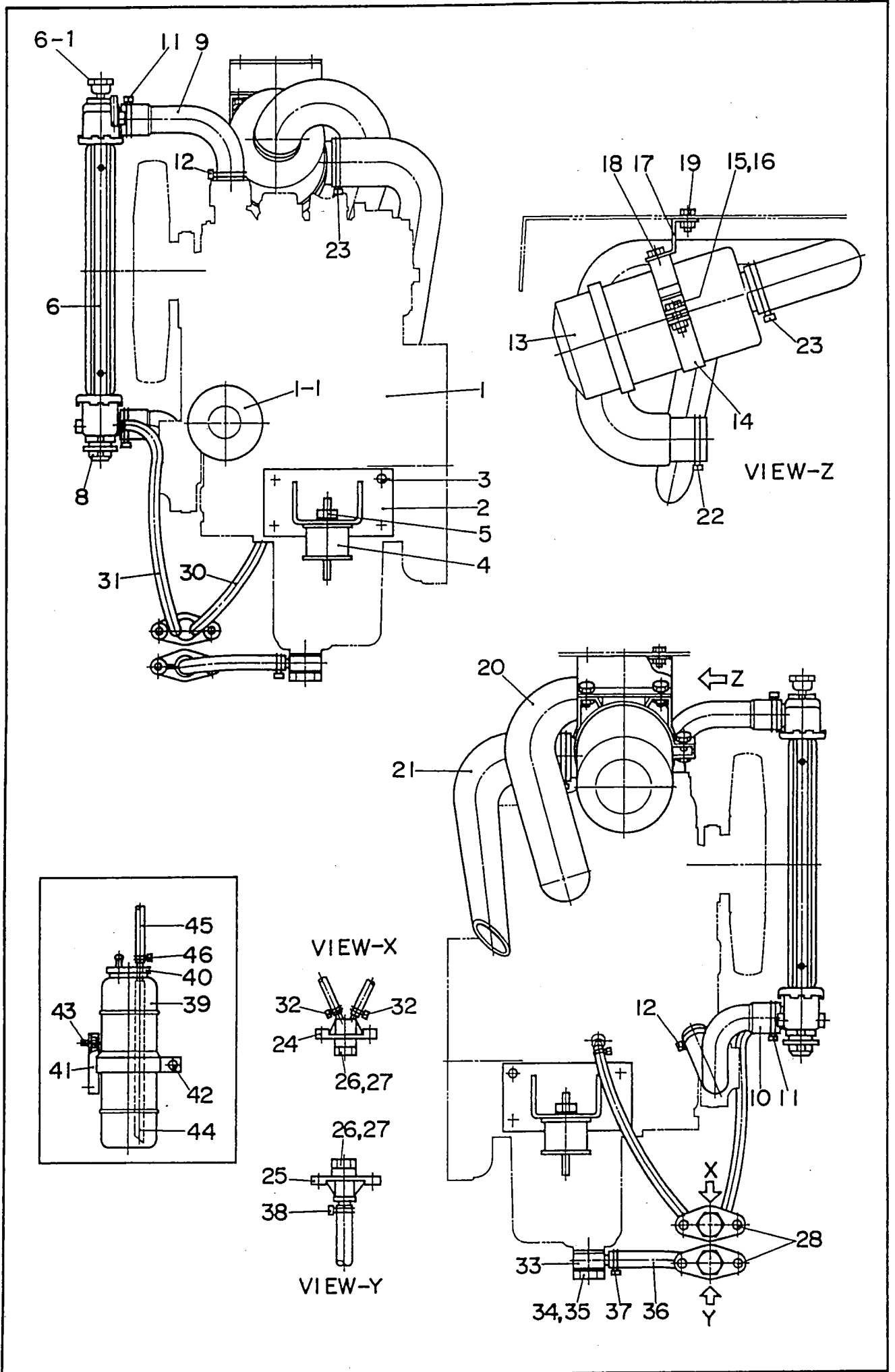
見出番号 Key No.	部品番号 Parts No.	部品名称・備考 Parts Name · Remarks	1台分数Q'ty				記号 Symbol	実施号機 Serial No.
			All	A	B	C		
18	00412 08000	平座金	3					
19	00393 08000	六角ナット	3					
20	00300 08000	六角ナット	3					
21	78318 60104	六角ナット	1					
22	00171 06025	六角ボルト	4					
23	00171 10020	六角ボルト	4					
	00300 10000	六角ナット	1					
24	A 52381 00003	出力端子カバー	1					
	A 52384 00004	ラバー シート	1					
25	08218 00014	カラー	2					
26	08050 88004	スティ ラバー	1					
27	00169 06020	六角ボルト	2					
28	00169 06016	六角ボルト	1					
29	02070 06000	六角ナット	1				3789663 ~	



見出番号 Key No.	部 品 番 号 Parts No.	部 品 名 称 ・ 備 考 Parts Name ・ Remarks	1 台分数Q'ty				記 号 Symbol	実施号機 Serial No.
			All	A	B	C		
1	A 52625 00203	電装品ブラケット	1					
2	00169 06016	六角ボルト	4					
3	06018 42463	固定抵抗器	1			R		
4	00271 04012	小ネジ	2					
5	06018 23204	整流器	2			Re1,2		
6	00271 03020	小ネジ	2					
7	06022 01273	ランプ タイマ	1					
							KUBOTA 15694-65992	
8	00171 05016	六角ボルト	1					
9	06022 00475	エマジェンシ ユニット	1					
							KUBOTA 17472-60604	
10	00171 05025	六角ボルト	4					
11	06018 15731	連結端子台	1			TB1		
12	06018 15759	連結端子台	1			TB2		
13	00271 05020	小ネジ	4					
14	87018 99004	ヒュ - ズ ボックス	1					
	06018 06642	ヒュ - ズ	(4)				5A	
	06018 06643	ヒュ - ズ	(2)				15A	
	06018 06644	ヒュ - ズ	(2)				30A	
15	00271 05020	小ネジ	2					
16	06022 01378	レギュレータ	1					
							KUBOTA 15844-64601	
17	00171 05025	六角ボルト	2					
18	19926 39003	ロ - タリ ソレノイド組立	1			S		
18	16201 50404	ロ - タリ ソレノイド	(1)				7SL25-22-489	
19	19926 36004	ソレノイド ア - ム	(1)					
20	00504 03020	スプリング ピン	(1)					

見出番号 Key No.	部品番号 Parts No.	部品名称・備考 Parts Name · Remarks	1台分数Q'ty				記号 Symbol	実施号機 Serial No.
			All	A	B	C		
21	00101 06025	六角ボルト	(1)					
	00300 06000	六角ナット	(1)					
22	02070 06000	六角ナット	2					
23	D 23563 00004	ガバナ ロッド	1					
24	00416 08000	平座金	1					
25	06050 10503	スナップ ピン SSP-8	1					
26	00428 06000	平座金	1					
27	06050 10502	スナップ ピン SSP-6	1					
28	00101 08050	六角ボルト	1					
	02070 08000	六角ナット	1					
29	A 54855 00004	ハ - ネス ガイド	1					
30	00169 06016	六角ボルト	2					
31	06018 06640	ヒュ - ズ 65A	1					

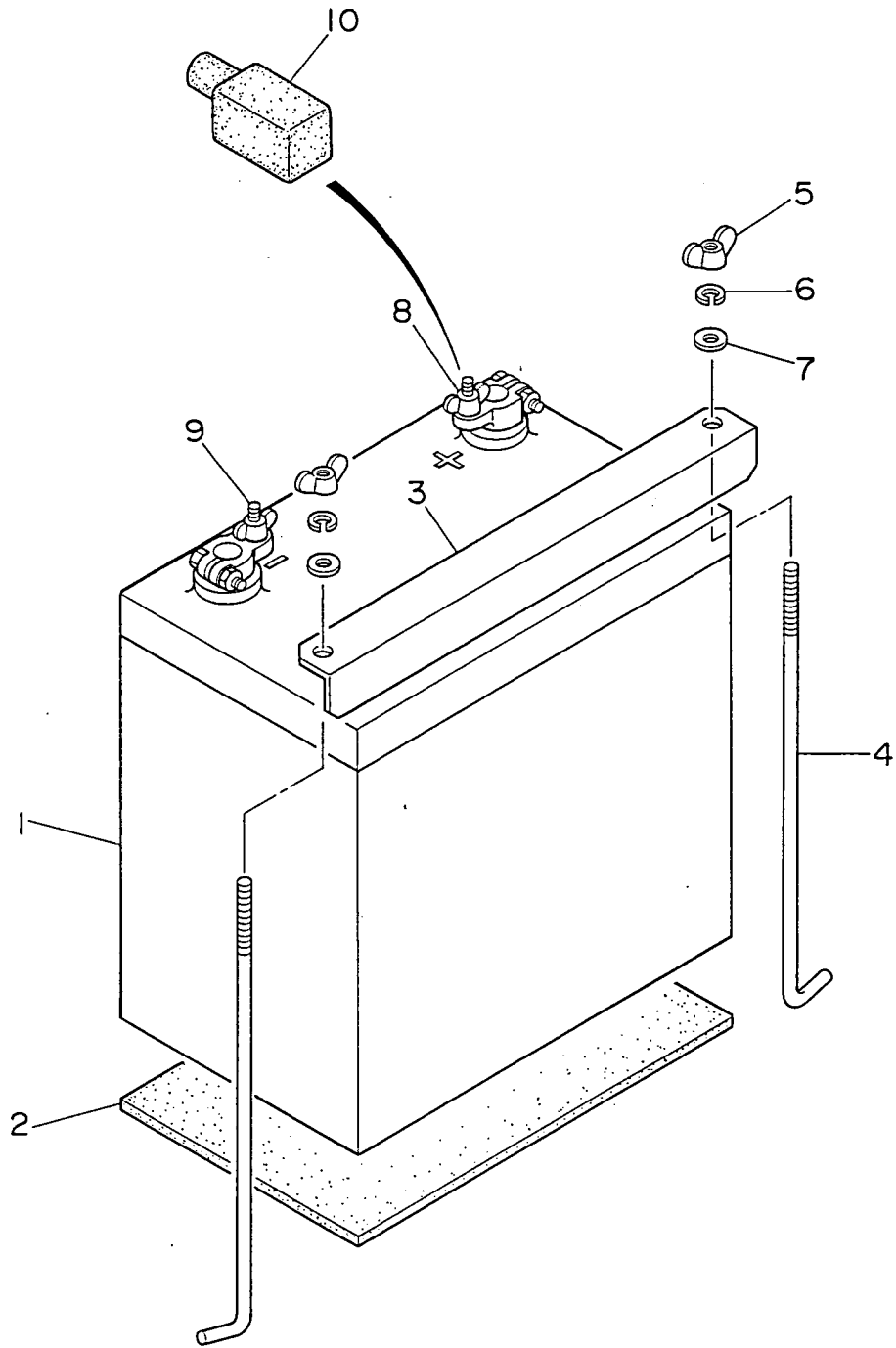




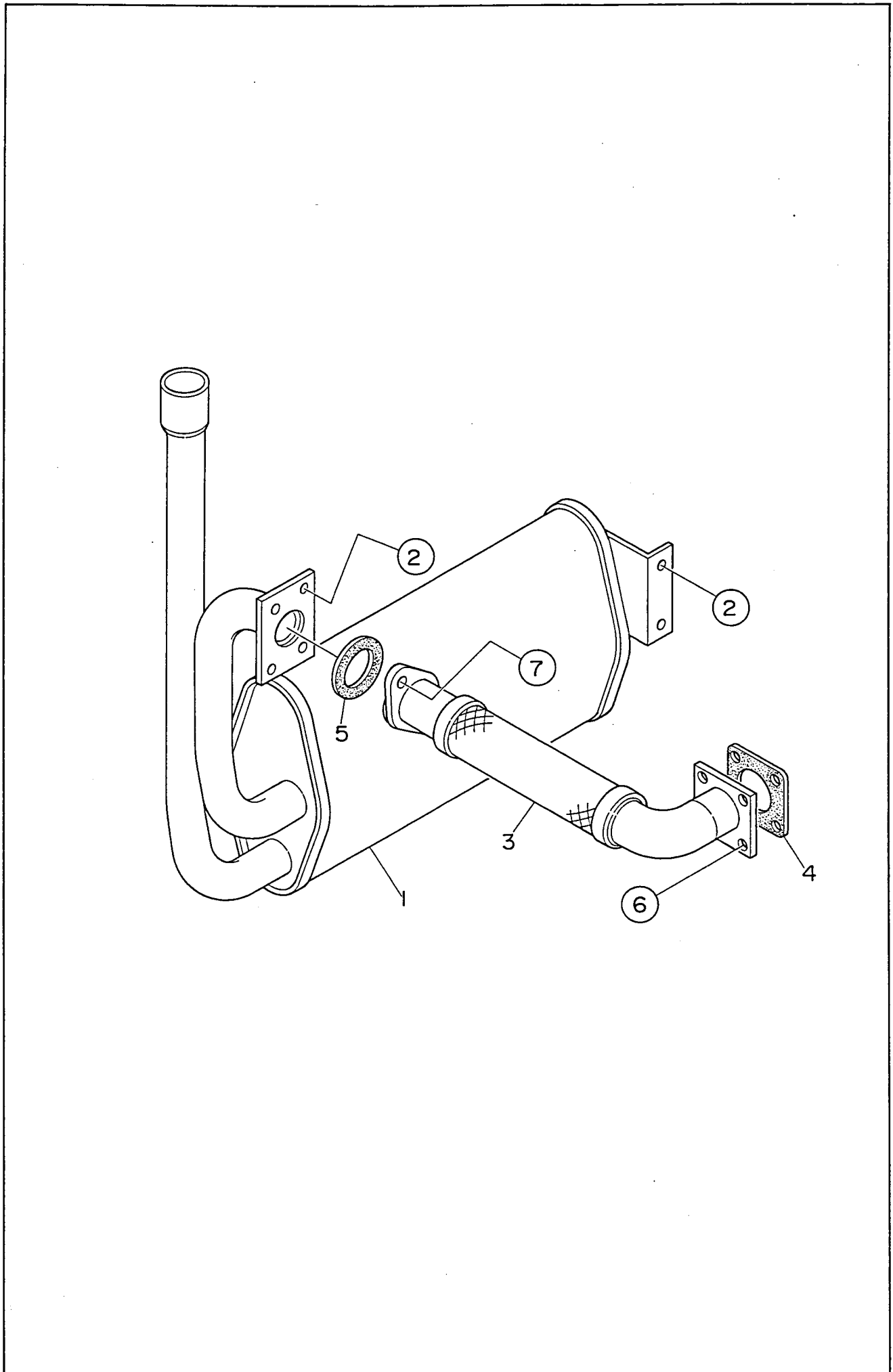
見出番号 Key No.	部品番号 Parts No.	部品名称・備考 Parts Name · Remarks	1台分数Q'ty				記号 Symbol	実施号機 Serial No.
			All	A	B	C		
1	A 59252 00014	エンジン KUBOTA Z482-KA	1					
	Y 06020 11477	ファン ベルト KUBOTA 19805-72531	(1)					
1- 1	Y 06020 41271	オイル フィルタ カートリッジ KUBOTA 15853-32432	(1)					
2	W 87451 12003	エンジン フット	2					
3	Y 00124 10020	六角ボルト	8					
4	W 70854 19004	防振ゴム	2					
5	Y 02070 10000	六角ナット	2					
6	Y 06020 12750	ラジエータ OH051 10000	1				~ 3802094	
	Y 06020 12795	ラジエータ 2951-323-0000	1				3802095 ~	
6- 1	Y 06020 11074	ラジエータ キャップ R9240-10700	(1)				~ 3802094	
	Y 06020 11079	ラジエータ キャップ 6713-092-0901	(1)				3802095 ~	
7	W 87020 14004	インシュレータ	2				~ 3802094	
8	Y 06050 00460	マウント ゴム 66592 10381	2				~ 3802094	
	B 13126 00004	マウント ゴム	2				3802095 ~	
9	D 23125 00103	ラジエータ ホース	1				~ 3802094	
	A 63115 00004	ラジエータ ホース	1				3802095 ~	
10	D 23125 00003	ラジエータ ホース	1				~ 3802094	
	A 63115 00103	ラジエータ ホース	1				3802095 ~	
11	Y 06055 15111	ホース バンド 35	2				~ 3802094	
	Y 06055 15134	ホース バンド HS-16	2				3802095 ~	
12	Y 06055 15003	ホース バンド 30	2				~ 3802094	
	Y 06055 15159	ホース バンド 32	2				3802095 ~	
13	Y 06020 46266	エア クリーナ E10-01976	1					
	Y 06020 46391	エア クリーナ エレメント E11-01860	(1)					

見出番号 Key No.	部品番号 Parts No.	部品名称・備考 Parts Name · Remarks	1台分数Q'ty				記号 Symbol	実施号機 Serial No.
			All	A	B	C		
14	Y 06020 40575	エア クリーナ バンド KUBOTA 34150-13964	1					
15	Y 00169 08030	六角ボルト	1					
16	Y 02070 08000	六角ナット	1					
17	W 87420 31004	エア クリーナ ブラケット	1					
18	Y 00169 08020	六角ボルト	2					
19	Y 00169 06015	六角ボルト	2					
20	W 87420 32003	エア クリーナ ホース	1					
21	W 16120 36203	エア クリーナ ホース	1					
22	Y 06055 15006	ホース バンド 50	1					
23	Y 06055 15021	ホース バンド 55	2					
24	W 16220 14103	水 ドレイン ジョイント	1					
25	W 15020 25103	オイル ドレイン ジョイント	1					
26	W 08020 11104	プラグ	2					
27	Y 01500 00018	O リング A P18	2					
28	Y 00169 06015	六角ボルト	4					
29	D 23227 00004	ホース ジョイント	1				~ 3802094	
30	Y 01999 00550	ドレイン ホース	1					
31	Y 01999 00700	ドレイン ホース	1				~ 3802094	
	Y 01999 00500	ドレイン ホース	1				3802095 ~	
32	Y 06055 15170	ホース バンド TS115	4					
33	W 08050 10004	ドレイン ジョイント	1					
34	W 15520 53004	ジョイント ボルト	1					
35	Y 06020 21190	パッキン SW22	2					
36	Y 01922 00400	ドレイン ホース	1					
37	Y 06055 15081	ホース バンド	1					

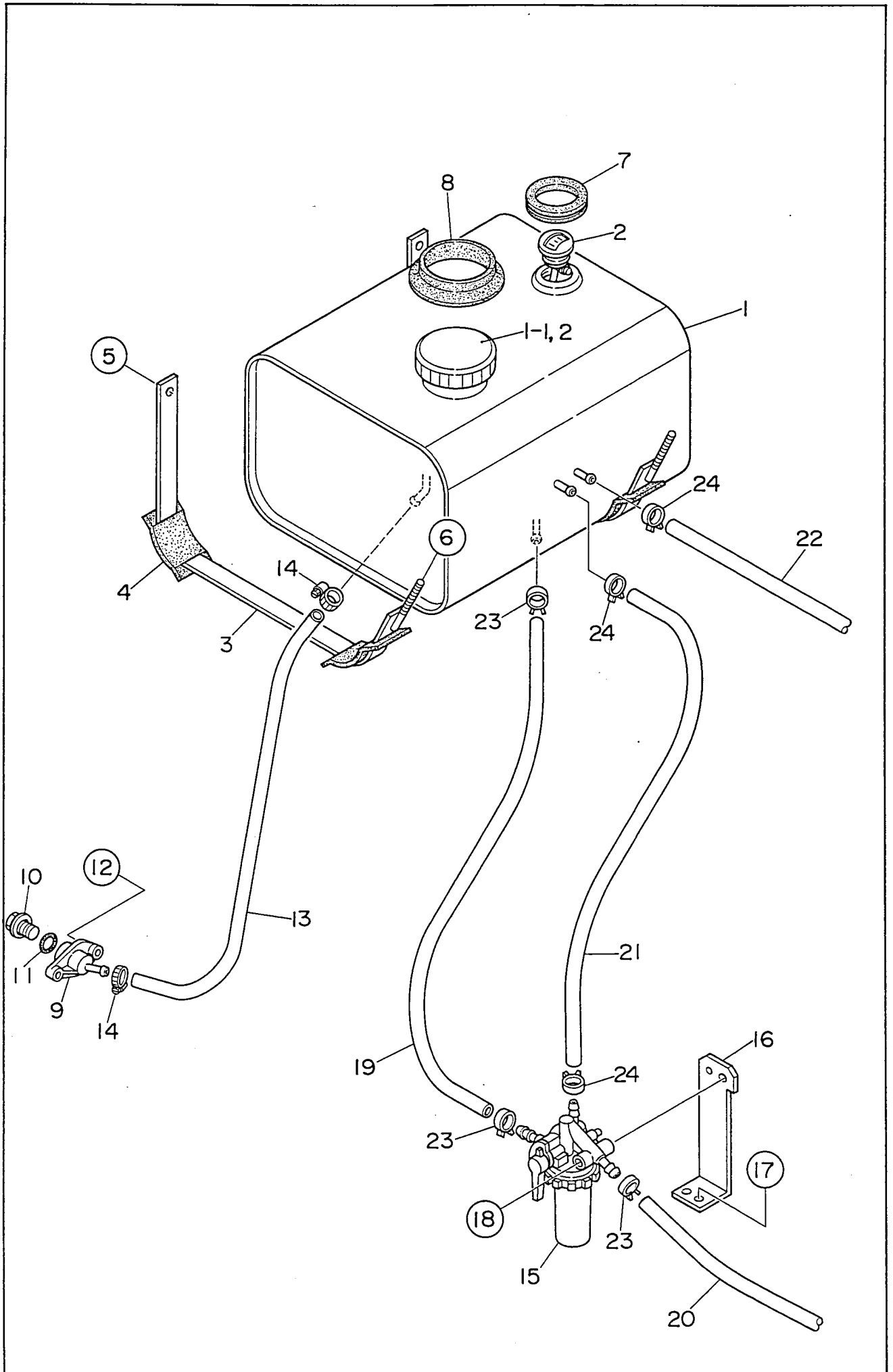
見出番号 Key No.	部品番号 Parts No.	部品名称・備考 Parts Name · Remarks	1台分数Q'ty				記号 Symbol	実施号機 Serial No.
			All	A	B	C		
38	Y 06055 15003	ホース バンド 30	1					
39	W 08020 81403	補助タンク	1					
40	W 08020 81104	補助タンク キャップ	1					
41	W 16220 82104	補助タンク ブラケット	1					
42	Y 00169 06025	六角ボルト	1					
43	Y 00169 06015	六角ボルト	2					
44	W 72220 16304	ホース	1					
45	Y 01999 00650	ホース	1				~ 3802094	
	Y 01999 00420	ホース	1				3802095 ~	
46	Y 06055 15170	ホース バンド TS115	3					



見出番号 Key No.	部品番号 Parts No.	部品名称・備考 Parts Name · Remarks	1台分数Q'ty				記号 Symbol	実施号機 Serial No.
			All	A	B	C		
1	01651 03620	バッテリー 36B20R	1					
2	17022 02104	バッテリー シート	1					
3	D 23452 00004	バッテリー バンド	1					
4	08050 82704	バッテリー 取付ボルト	2					
5	00378 06000	蝶ナット	2					
6	00400 06000	バネ座金	2					
7	00412 06000	平座金	2					
8	06022 20310	バッテリー端子 No.9P	1					
9	06022 20311	バッテリー端子 No.9N	1					
10	06022 20600	端子キャップ TC-7R	1					

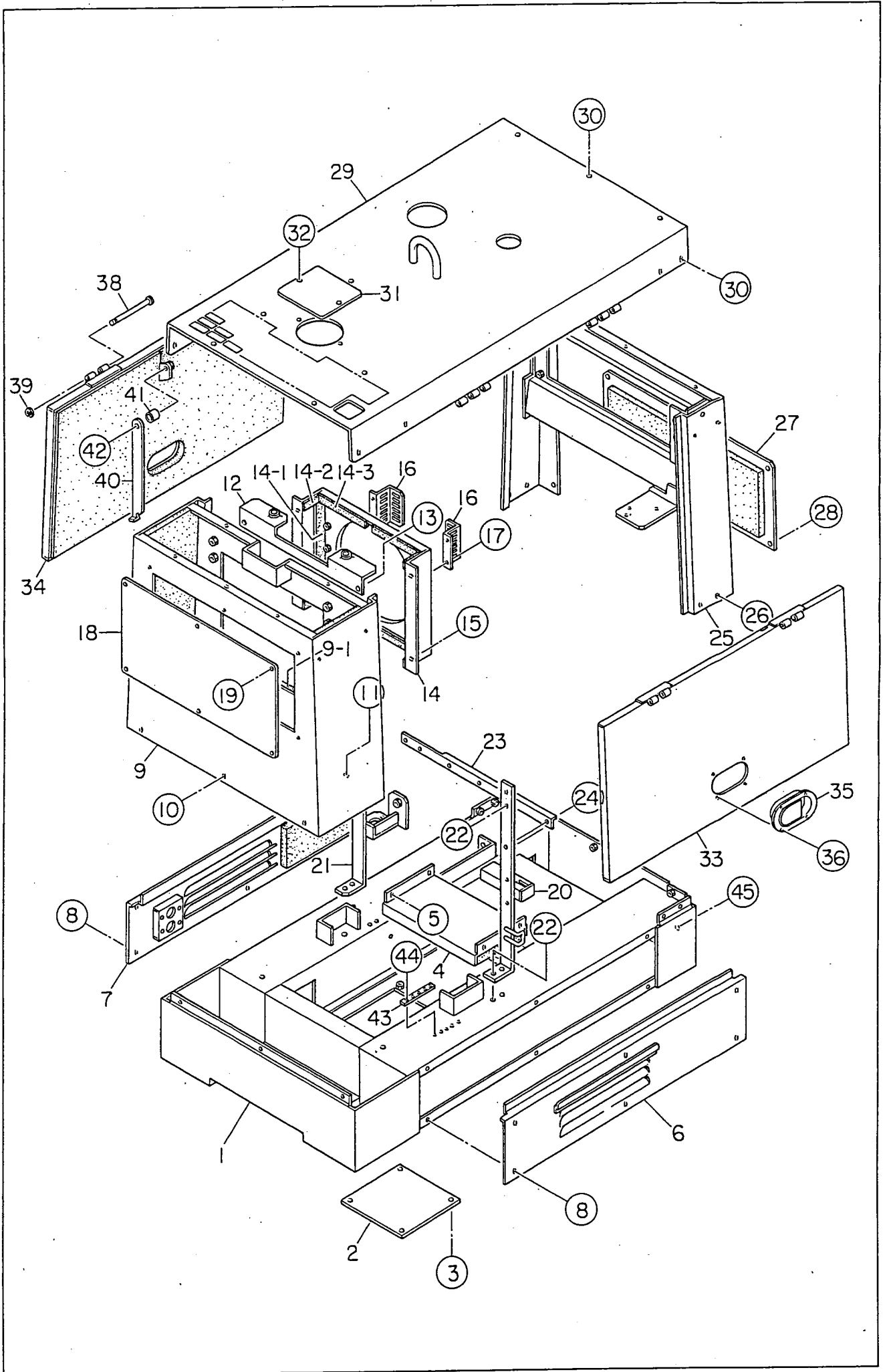


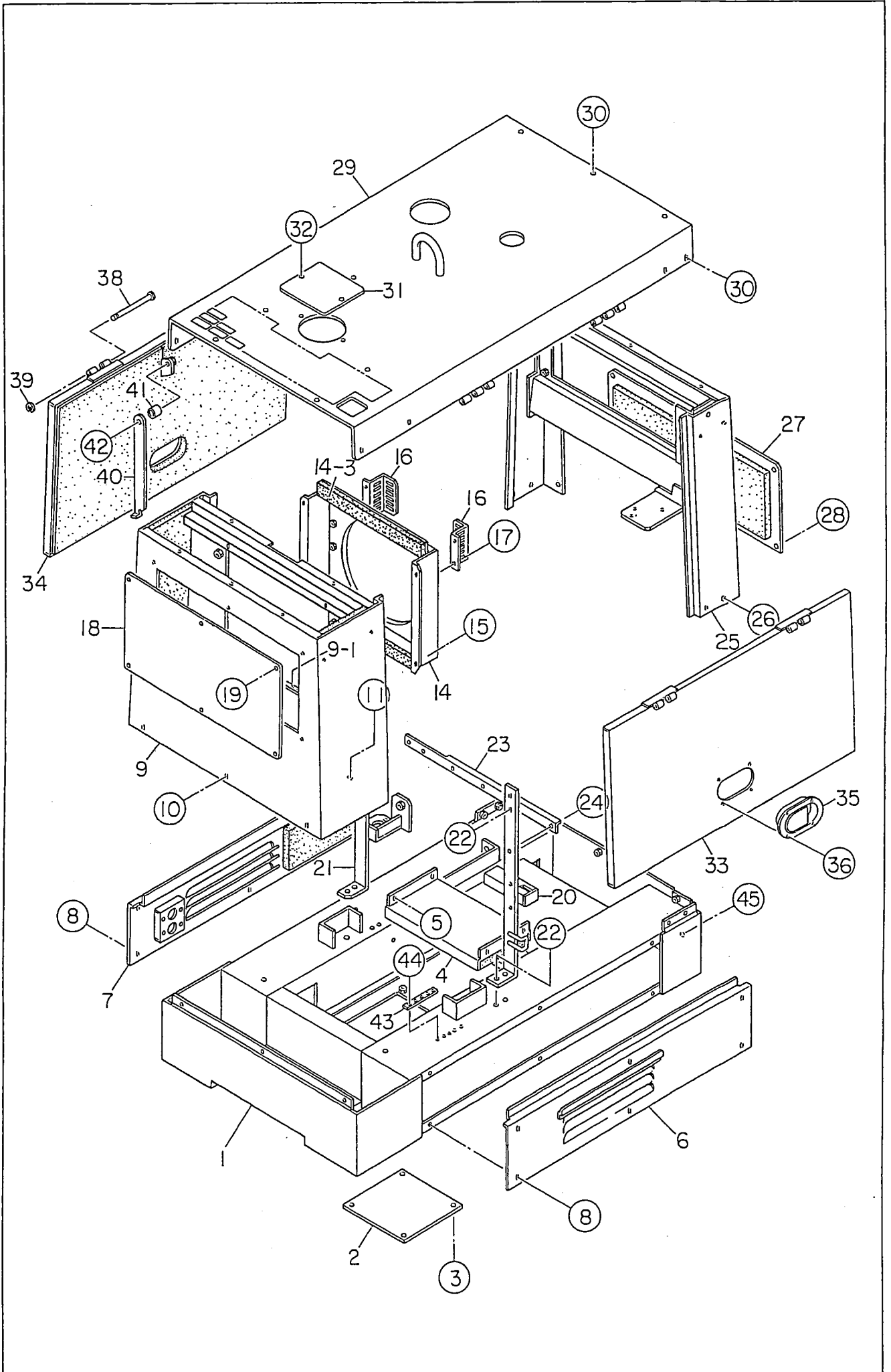
見出番号 Key No.	部品番号 Parts No.	部品名称・備考 Parts Name · Remarks	1台分数Q'ty				記号 Symbol	実施号機 Serial No.
			All	A	B	C		
1	D 23321 00003	マフラ	1					
2	Y 00169 08020	六角ボルト	4					
3	D 23350 00003	エキゾースト パイプ	1					
4	Y 06023 20153	ガスケット KUBOTA 15263-12371	1					
5	D 93040 00004	ガスケット	1					
6	Y 02070 08000	六角ナット	4					
7	Y 00169 08035	六角ボルト	2					



見出番号 Key No.	部 品 番 号 Parts No.	部 品 名 称 ・ 備 考 Parts Name ・ Remarks	1 台 分 数 Q'ty				記 号 Symbol	実 施 号 機 Serial No.
			All	A	B	C		
1	D 23650 00013	燃料タンク	1					
1- 1	08101 05800	燃料タンク キャップ	(1)					
1- 2	08101 05900	燃料フィルタ	(1)					
2	06021 25033	燃料ゲージ	1				CJ-39A	
3	D 23652 00004	タンク バンド	2					
4	08050 03414	タンク バンド パッド	4					
5	00169 06016	六角ボルト	2					
6	02073 08000	六角ナット	2					
7	D 14906 00104	ラバー シール	1					
8	B 93124 00004	ラバー シール	1					
9	78120 14003	ドレーン ジョイント	1					
10	08020 11104	プラグ	1					
11	01500 00018	O リング	1				A P18	
12	00169 06016	六角ボルト	2					
13	01999 00670	ドレーン ホース	1					
14	06055 15170	ホース バンド	2				TS115	
15	06020 42460	燃料フィルタ	1				KUBOTA 15531-43012	
	06020 42171	燃料フィルタ エlement	(1)				KUBOTA 15231-43563	
16	D 23687 00004	燃料フィルタ ブラケット	1					
17	00169 06016	六角ボルト	2					
18	00171 08065	六角ボルト	1					
19	06055 13158	サクシヨン ホース	1				KUBOTA 09661-80240	
20	06055 13101	サクシヨン ホース	1				KUBOTA 09661-80400	
21	06055 14101	リターン ホース	1				KUBOTA 09661-40320	

見出番号 Key No.	部品番号 Parts No.	部品名称・備考 Parts Name · Remarks		1台分数Q'ty				記号 Symbol	実施号機 Serial No.
				All	A	B	C		
22	06055 14102	リターン ホース	KUBOTA 09661-40240	1					
23	06055 15070	ホース バンド	KUBOTA 14911-42751	4					
24	06055 15072	ホース バンド	KUBOTA 14971-42751	4					

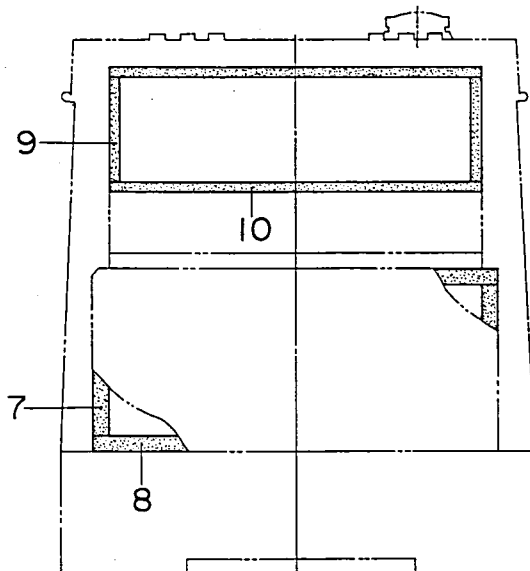
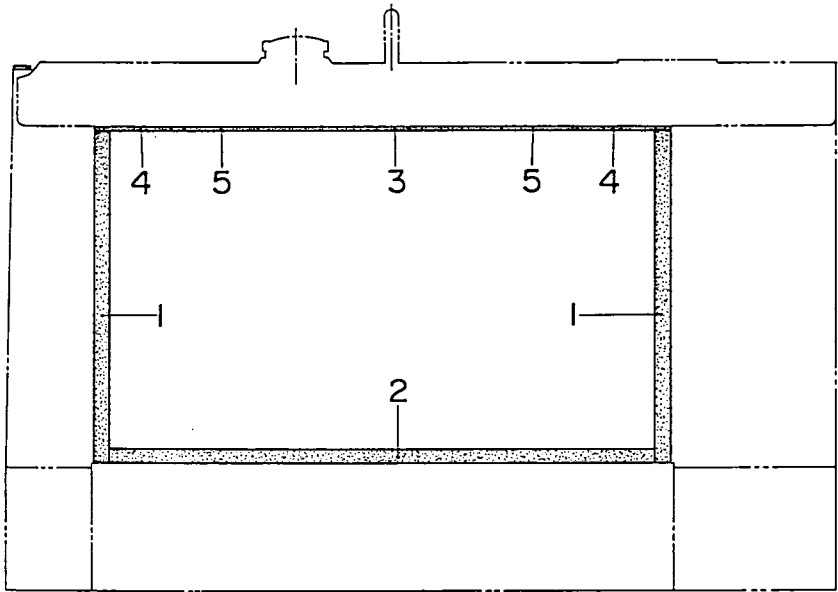
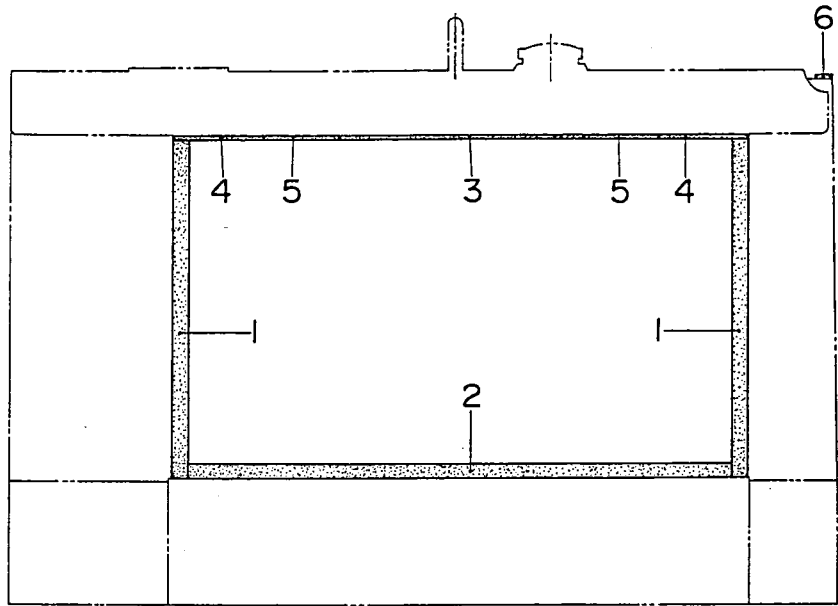




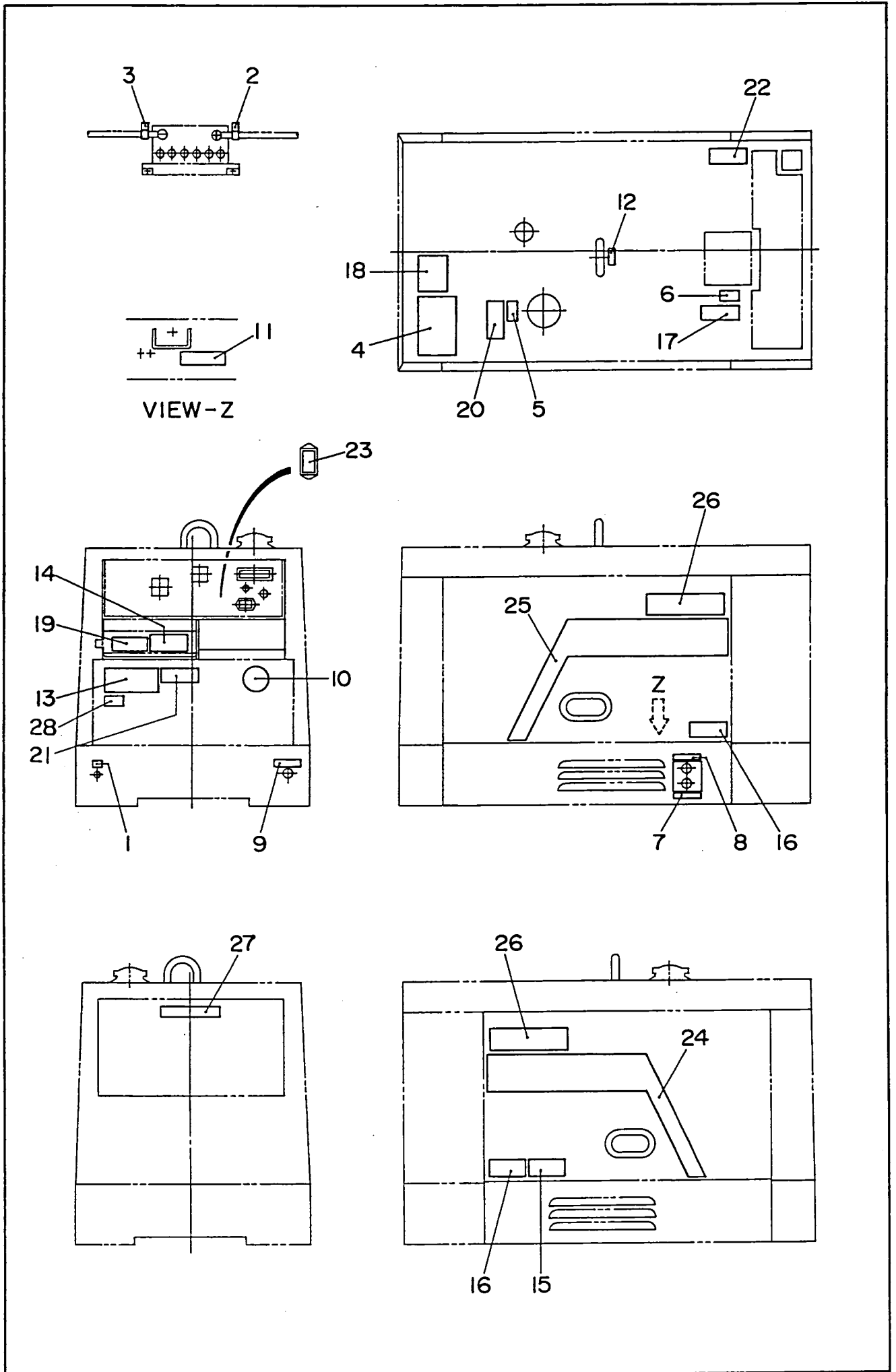
見出番号 Key No.	部品番号 Parts No.	部品名称・備考 Parts Name · Remarks	1台分数Q'ty				記号 Symbol	実施号機 Serial No.
			All	A	B	C		
1	A 54150 00202	ベース	1					
	A 54950 00203	吸音材	1					
2	D 24151 00004	床板	1					
3	00169 06016	六角ボルト	4					
4	A 54156 00104	ダクト	1					
	A 54950 00203	吸音材	1					
5	00169 06016	六角ボルト	4					
6	A 54552 00203	スプラッシュ パネル	1					
	A 54954 00804	吸音材	1					
7	87451 81103	スプラッシュ パネル	1					
	A 54954 00804	吸音材	1					
8	00169 06016	六角ボルト	12					
9	A 54250 00102	フロント フレーム	1				~ 3802094	
	A 54250 00112	フロント フレーム	1				3802095 ~	
	A 54951 00303	吸音材	1				~ 3802094	
	A 54951 00313	吸音材	1				3802095 ~	
9- 1	02209 00340	ラバー シール	2				~ 3802094	
	03179 00370	ラバー シール	2				3802095 ~	
10	00169 06016	六角ボルト	3					
11	00169 08020	六角ボルト	2					
12	D 23121 00004	ラジエータ ブラケット	1				~ 3802094	
13	00169 06016	六角ボルト	2				~ 3802094	
14	A 53123 00003	ファン シュラウド	1				~ 3802094	
	A 53123 00013	ファン シュラウド	1				3802095 ~	
14- 1	D 24922 00004	ラバー シール	1				~ 3802094	

見出番号 Key No.	部品番号 Parts No.	部品名称・備考 Parts Name · Remarks	1台分数Q'ty				記号 Symbol	実施号機 Serial No.
			All	A	B	C		
14- 2	02217 00050	ラバー シール	4				~ 3802094	
14- 3	02219 00165	ラバー シール	4				~ 3802094	
	03155 00370	ラバー シール	2				3802095 ~	
15	00169 06016	六角ボルト	4					
16	A 53122 00104	ファン ガード	2					
17	00169 06016	六角ボルト	4					
18	D 24252 00004	フロント フレーム カバー	1					
	A 54951 00303	吸音材	1					
19	00169 06016	六角ボルト	6					
20	A 54353 00203	吊り金具	1					
21	A 54353 00403	吊り金具	1					
22	00123 10025	六角ボルト	8					
23	D 24855 00014	ハーネス ガイド	1					
24	00169 06016	六角ボルト	2					
25	A 54450 00202	リア フレーム	1					
26	00169 06016	六角ボルト	4					
27	D 24453 00004	リア フレーム カバー	1					
	A 54953 00204	吸音材	1					
28	00169 06016	六角ボルト	6					
29	A 54650 00202	ルーフ パネル	1					
	A 54955 00103	吸音材	1					
30	00169 06016	六角ボルト	15					
31	84320 81004	ラジエータ キャップ カバー	1					
32	00169 06016	六角ボルト	2					
33	A 54550 00503	サイド ドア	1				~ 3758188	

見出番号 Key No.	部品番号 Parts No.	部品名称・備考 Parts Name · Remarks	1台分数Q'ty				記号 Symbol	実施号機 Serial No.
			All	A	B	C		
	A 54550 00513	サイド ドア	1				3758189 ~	
	A 54954 00404	吸音材	1				~ 3758188	
	A 54954 00414	吸音材	1				3758189 ~	
34	A 54550 00403	サイド ドア	1				~ 3758188	
	A 54550 00413	サイド ドア	1				3758189 ~	
	A 54954 00304	吸音材	1				~ 3758188	
	A 54954 00314	吸音材	1				3758189 ~	
35	06050 10215	ドア ハンドル	2				~ 3758188	
	06050 10267	ドア ハンドル	2				3758189 ~	
	06018 50519	キー	(2)				3758189 ~	
36	00218 05016	小ネジ	8					
37	06018 50533	錠	2				~ 3758188	
	06018 50532	キー	(2)				~ 3758188	
38	08100 14704	ピン	4					
39	00802 00004	止め輪	4					
40	D 24557 00004	ドア スティ	2					
41	78350 88004	カラー	2					
42	00169 08020	六角ボルト	2					
43	85118 64604	接続板	1					
44	00169 06016	六角ボルト	5					
45	00192 08020	六角ボルト	1					
	00405 08000	歯付座金	1					



見出番号 Key No.	部品番号 Parts No.	部品名称・備考 Parts Name · Remarks	1台分数Q'ty				記号 Symbol	実施号機 Serial No.
			All	A	B	C		
1	Y 02294 00470	ラバー シール	4				~ 3834251	
	Y 02212 00470	ラバー シール	4				3834252 ~	
2	Y 02294 00760	ラバー シール	2				~ 3834251	
	Y 02212 00760	ラバー シール	2				3834252 ~	
3	Y 02229 00325	ラバー シール	2				~ 3834251	
	Y 02212 00325	ラバー シール	2				3834252 ~	
4	Y 02229 00125	ラバー シール	4				~ 3834251	
	Y 02212 00125	ラバー シール	4				3834252 ~	
5	Y 02226 00100	ラバー シール	4					
6	Y 02283 00600	ラバー シール	1					
7	Y 02283 00200	ラバー シール	2					
8	Y 02283 00550	ラバー シール	2					
9	Y 02276 00130	ラバー シール	2					
10	Y 02276 00500	ラバー シール	2					



見出番号 Key No.	部品番号 Parts No.	部品名称・備考 Parts Name · Remarks	1台分数Q'ty				記号 Symbol	実施号機 Serial No.
			All	A	B	C		
1	08006 65504	接地 銘板 S-1423A	1					
2	08006 89404	+ 銘板 S-2090	1					
3	08006 89504	- 銘板 S-2091	1					
4	78106 15003	取扱注意 銘板 S-4133	1					
5	87006 15004	軽油 銘板 S-4636	1					
6	87006 15104	冷却水 銘板 S-4637	1					
7	87006 25104	オイルドレーン 銘板 S-4639	1					
8	87006 25204	冷却水ドレーン 銘板 S-4640	1					
9	87006 25304	燃料ドレーン 銘板 S-4641	1					
10	87406 45004	自動エア-抜き装置 銘板 S-4873	1					
11	B 95050 00204	注意 銘板 B9050 0020	1					
12	87006 12204	吊り上げ位置 銘板 S-5083	1					
13	A 55321 01404	仕様 銘板 A5321 0140 60Hz 100/200V						
	A 55321 02204	仕様 銘板 A5321 0220 50Hz 100/200V						
	A 55321 02304	仕様 銘板 A5321 0230 50Hz 110/220V						
	A 55321 02404	仕様 銘板 A5321 0240 50Hz 115/230V						
	A 55321 02504	仕様 銘板 A5321 0250 60Hz 110/220V						
	A 55321 02604	仕様 銘板 A5321 0260 60Hz 115/230V						
	A 55321 02704	仕様 銘板 A5321 0270 60Hz 120/240V						
14	A 95222 00604	単相交流電源 銘板 A9222 0060 100/200V						
	A 95222 00704	単相交流電源 銘板 A9222 0070 110/220V						
	A 95222 00804	単相交流電源 銘板 A9222 0080 115/230V						
	A 95222 00904	単相交流電源 銘板 A9222 0090 120/240V						
		機械の仕様により1枚選択						

見出番号 Key No.	部品番号 Parts No.	部品名称・備考 Parts Name · Remarks	1台分数Q'ty				記号 Symbol	実施号機 Serial No.
			All	A	B	C		
15	B 95040 00004	注意 高温部！火傷！銘板 B9040 0000	1					
16	B 95040 00204	注意 回転部！巻き込み！銘板 B9040 0020	2					
17	B 95041 00004	注意 熱水・蒸気の噴出！銘板 B9041 0000	1					
18	B 95311 00004	安全にご使用 銘板 B9311 0000	1					
19	B 95311 00204	危険 高電圧！感電！銘板 B9311 0020	1					
20	C 95045 00004	注意 燃料による火災！銘板 C9045 0000	1					
21	D 95101 00104	屋内配線接続・雨中使用禁止 銘板 D9101 0010	1					
22	E 95042 00004	危険 排気ガスによる中毒！銘板 E9042 0000	1					
23	87006 25004	ヒューズボックス 銘板 S-4635	1					
24	87406 31002	ストライプ S-4909A	1					
25	87406 31202	ストライプ S-4911B	1					
26	A 55620 00104	DA-6000SS 銘板 A5620 0010	2					
27	E 95112 00104	Denyo 銘板 E9112 0010	1					
28	10106 40004	50Hz 銘板 S-1418						
	10206 40004	60Hz 銘板 S-1419						
		機械の仕様により1枚選択						